

## 75 cm colonne de réfrigérateur encastrable avec distributeur d'eau interne, porte réversible Gamme Modern



### **RLD75S5FPNS**

Ces colonnes de réfrigérateur encastrables sont des chefs-d'œuvre de la conception et de la technologie de Bertazzoni. Un look puissant avec une attention aux détails et des matériaux haut de gamme, aussi bien à l'intérieur qu'à l'extérieur.

Le dégivrage automatique de l'évaporateur par le système Dual Cooling Shield permet aux aliments de toujours rester frais. L'éclairage LED supérieur et latéral garantit une visibilité parfaite à tous les niveaux.

Un compresseur à vitesse variable assure un contrôle de la température et une efficacité énergétique précis. Contrôle de la température précis sur deux zones pour une conservation optimale des aliments : les tiroirs Fresco avec réglages de la température indépendants (-1 - +5 °C) permettent une conservation optimale de la viande, de la charcuterie, des fruits de mer, du poisson et des produits laitiers.

Distributeur d'eau interne avec filtre inline pour une eau potable d'une propreté hygiénique. Interface tactile LED numérique avec éléments de commande simples d'utilisation pour la température, le refroidissement extra-rapide et le mode éco. Bacs à légumes à fermeture douce avec bords en métal. Bac de porte réglable en hauteur de la taille d'un gallon.

Kit de panneau de porte disponible en tant qu'accessoire optionnel. Plinthe en acier inoxydable comprise dans l'unité. Portes réversibles pour une configuration tournant vers la gauche ou vers la droite.

Les colonnes de réfrigérateur Bertazzoni sont fièrement conçues en Italie.

[Guarda online](#)



# Caractéristiques

## Caractéristiques

### Caractéristiques générales

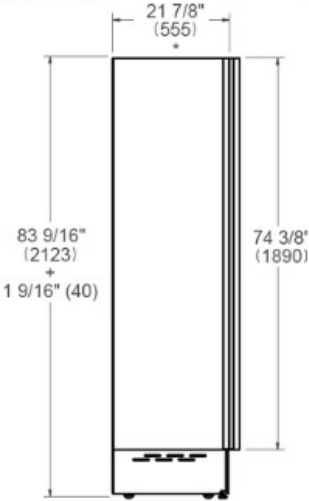
Taille	75 cm
Système de refroidissement	No Frost
Interface utilisateur	interface tactile LED numérique interne
Fonctions d'affichage	Door ajar alarm, Super Cool, Water filter replacement reminder, Water dispenser, Eco Mode, Vacation Mode, Sabbath Mode
Éclairage	Lumières LED sur les côtés et le dessus
Alarme de porte ouverte	yes
Finitions de la porte	panneau prêt
Finitions de l'armoire	acier inoxydable paroi arrière
Capacité nette du réfrigérateur	470 L
Étagères de réfrigérateur	3 à hauteur réglable + 1 fixe
Tiroirs de réfrigérateur	1 bac à légumes + 3 tiroirs Fresco avec réglage indépendant de la température
Paniers	1 panier de 4,5 litres à hauteur réglable + 2 paniers fixes
Filtre à eau	interne
Pression d'alimentation en eau	25-80 PSI (1.7-5.5 BAR)
Classement sonore	39 dbA
Conforme au DOE	yes

### Caractéristiques techniques

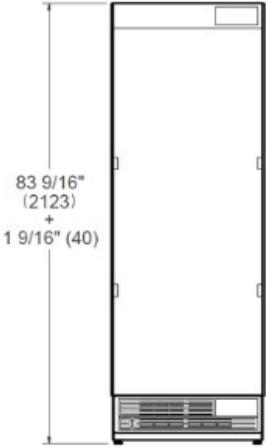
Niveau sonore (dbA)	39
Voltage et fréquence	220-240 V - 50/60 HZ - 112W - 2A
Power connection	SCHUKO avec câble d'alimentation de 2,3 mètres
Consommation énergétique annuelle (kWh)	185.0 kWh

# Dimensions

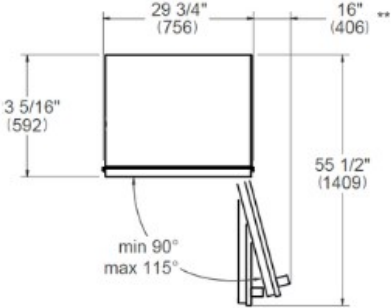
SIDE VIEW



FRONT VIEW



TOP VIEW



\* Depth without door  
\*\* Maximum Overall Handle Dimension, 3/4" (19) door panel thickness