

75 cm colonne de réfrigérateur encastrable avec distributeur d'eau interne, porte réversible Gamme Master



RLD75S5FPNS

Ces colonnes de réfrigérateur encastrables sont des chefs-d'œuvre de la conception et de la technologie de Bertazzoni. Un look puissant avec une attention aux détails et des matériaux haut de gamme, aussi bien à l'intérieur qu'à l'extérieur.

Le dégivrage automatique de l'évaporateur par le système Dual Cooling Shield permet aux aliments de toujours rester frais. L'éclairage LED supérieur et latéral garantit une visibilité parfaite à tous les niveaux.

Un compresseur à vitesse variable assure un contrôle de la température et une efficacité énergétique précis. Contrôle de la température précis sur deux zones pour une conservation optimale des aliments : les tiroirs Fresco avec réglages de la température indépendants (-1 - +5 °C) permettent une conservation optimale de la viande, de la charcuterie, des fruits de mer, du poisson et des produits laitiers.

Distributeur d'eau interne avec filtre inline pour une eau potable d'une propreté hygiénique. Interface tactile LED numérique avec éléments de commande simples d'utilisation pour la température, le refroidissement extra-rapide et le mode éco. Bacs à légumes à fermeture douce avec bords en métal. Bac de porte réglable en hauteur de la taille d'un gallon.

Kit de panneau de porte disponible en tant qu'accessoire optionnel. Plinthe en acier inoxydable comprise dans l'unité. Portes réversibles pour une configuration tournant vers la gauche ou vers la droite.

De par l'utilisation d'un des 3 kits de poignées disponibles dans le style des gammes Professional, Master et Heritage, ce réfrigérateur peut aisément s'associer à tous les autres appareils Bertazzoni dans des ensembles harmonisés en terme de style, pour une véritable cuisine très performante. Les kits de poignées sont vendus séparément.

Les colonnes de réfrigérateur Bertazzoni sont fièrement conçues en Italie.

[Guarda online](#)

Caractéristiques

Caractéristiques

Caractéristiques générales

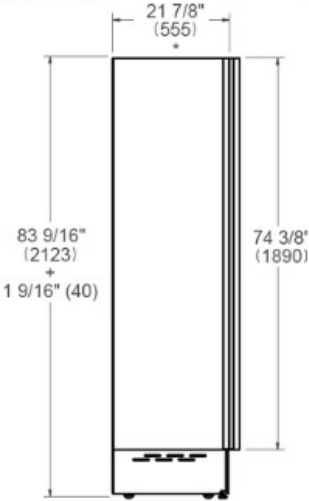
| | |
|---------------------------------|--|
| Taille | 75 cm |
| Système de refroidissement | No Frost |
| Interface utilisateur | interface tactile LED numérique interne |
| Fonctions d'affichage | Door ajar alarm, Super Cool, Water filter replacement reminder, Water dispenser, Eco Mode, Vacation Mode, Sabbath Mode |
| Éclairage | Lumières LED sur les côtés et le dessus |
| Alarme de porte ouverte | yes |
| Finitions de la porte | Panel ready or Stainless steel |
| Finitions de l'armoire | acier inoxydable paroi arrière |
| Capacité nette du réfrigérateur | 470 L |
| Étagères de réfrigérateur | 3 à hauteur réglable + 1 fixe |
| Tiroirs de réfrigérateur | 1 bac à légumes + 3 tiroirs Fresco avec réglage indépendant de la température |
| Paniers | 1 panier de 4,5 litres à hauteur réglable + 2 paniers fixes |
| Filtre à eau | interne |
| Pression d'alimentation en eau | 25-80 PSI (1.7-5.5 BAR) |
| Classement sonore | 39 dbA |
| Conforme au DOE | yes |

Caractéristiques techniques

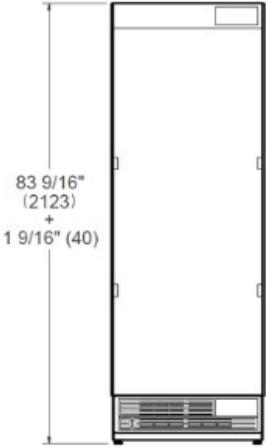
| | |
|---|--|
| Niveau sonore (dbA) | 39 |
| Voltage et fréquence | 220-240 V - 50/60 HZ - 112W - 2A |
| Power connection | SCHUKO avec câble d'alimentation de 2,3 mètres |
| Consommation énergétique annuelle (kWh) | 185.0 kWh |

Dimensions

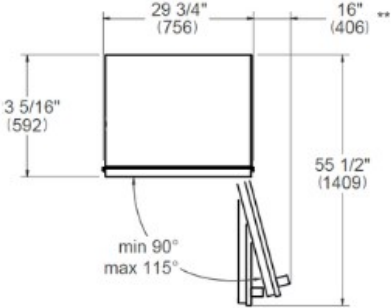
SIDE VIEW



FRONT VIEW



TOP VIEW



* Depth without door
** Maximum Overall Handle Dimension, 3/4" (19) door panel thickness